

# KORONA 氣控2/2Way夾管閥

2/2 Way 無與倫比的使用壽命

KORONA 氣控夾管閥具有成本效益的和創新的設計，夾管閥也稱為擠壓閥，橡膠軟管或管式閥是理想的截止閥設計，它的優勢在於其具有氣密性和真空密封性，即使是固體和粉狀流體控制也是如此。KORONA控夾管閥產品的特點是絕對自由流動，最少的空氣消耗以及超輕、緊湊的設計。

氣控夾管閥解決方案用於磨料，腐蝕性和纖維狀產品，例如顆粒，粉末和含有固體的液體。由於其設計和結構的優點/優勢，它可用於無限的工業應用和行業。KORONA擁有多種夾管閥型號，可滿足您的需求。事實證明，夾管閥能解決數千種應用的最佳方案，它取代了許多球閥，蝶形閥和閘閥無法做到的功能。

氣控夾管閥是隔離和調節磨蝕性，腐蝕性和纖維性產品輸送的理想解決方案。廣泛的用在乳化液，污泥，粉塵，氣態材料，壓縮空氣，粉末，顆粒，顆粒等的隔離閥或調節閥。

## 氣控夾管閥 運用的行業/領域

夾管閥的閥體和法蘭/插座端蓋使用的材質種類繁多，例如：鋁，鋼，不銹鋼，塑料（例如POM或PVC）作為不同彈性體等級（NR，EPDM ...等）可替換和選擇套筒材質。



## 氣控夾管閥輸送技術：隔離、定量和調節各種類型的固體/散裝物料

真空輸送：密封/隔離粉末，顆粒，纖維，片劑，藥丸等。

化學工業：定量/隔離染料，顏料，添加劑，肥料等

塑料工業：調節，密封和計量顆粒，粉末，顆粒等

陶瓷工業：固體，污泥等的截止閥。

環境技術：密封廢水，灰塵，污泥等

水處理/污水處理廠：用作石灰水，懸浮液等的截止閥和/或控制閥。

植物工程：粉末塗料植物，用於隔離和定量粉末，塗料等

建築業/水泥業：水泥，混凝土，沙子，礫石，灰泥，灰漿等的截止閥。

商用車：密封所有散裝物料的排放管線，防止過度填充，關閉進氣管線，分配和排放等的筒倉組件。

採礦業：礦物，礦石，煤炭等的隔離和調節。

鐵路&火車：糞便和灰水的截止閥，用於抽水馬桶系統等。

配料和稱重系統：添加劑，染料，糊劑等

食品工業：配料和隔離麥芽，大麥，果肉，調味料，糖漿，調味料，香料，麵粉，鹽，糖，堅果，水果，蔬菜，咖啡豆/粉，屠宰場廢料等。

# KORONA 氣控2/2Way夾管閥

KP系列 牙口 3/8 ~ 2"



## KP 系列 POM 黑&白色材質 氣控夾管閥

牙口：G 3/8"-2" (沒有 進 IN/出 Out 方向問題)

主體材質：POM

密封襯套：NR耐磨天然橡膠 & 食品級

EPDM & EPDM 食品級

密封襯套流體溫度：天然橡膠 80°C / EPDM 120°C

流體最高使用壓力：4 Bar (3 Bar : 3/8~3/4)

氣壓控制壓力：6.5 Bar (使用流體壓力+2.5 bar)

密封襯套壽命：超過一百萬次

適用於：粉末，漿料，紙漿，飲料，製藥，乳製品，沙子，食物，絲綢，草，廢水等。

真空輸送：密封/隔離粉末，顆粒，纖維，片劑，藥丸等。

鐵路&火車：糞便和灰水的截止閥，用於抽水馬桶系統等。

化學工業：定量/隔離染料，顏料，添加劑，肥料等。

塑料工業：調節，密封和計量顆粒，粉末，顆粒等。

建築業/水泥業：水泥，混凝土，沙子，礫石，灰泥，灰漿等的截止閥。

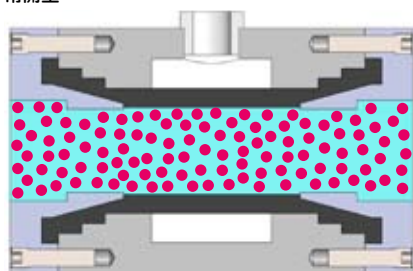
採礦業：礦物，礦石，煤炭等的提取過程中進行隔離和調節。

水處理/污水處理廠：用作石灰水，懸浮液等的截止閥和/或控制閥。

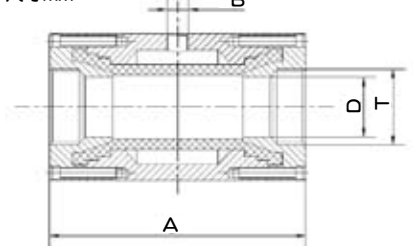
環境技術：密封廢水，灰塵，污泥等。

食品工業：配料和隔離麥芽，大麥，果肉，調味料，糖漿，調味料，香料，麵粉，鹽，糖，堅果，水果，蔬菜，咖啡豆/粉，屠宰場廢料等。

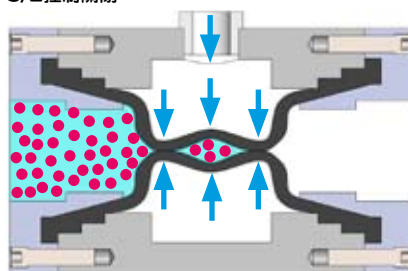
常開型



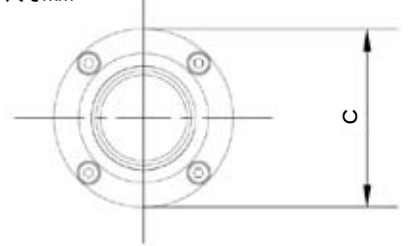
尺寸mm



3/2控制關閉



尺寸mm



KP 2/2 內牙 氣控夾管閥尺寸 mm

型號	T 牙口	D 流量孔口	A	B	C	控制(Off) 空氣消耗量	重量Kg
KP-G10	G 3/8"	DN 10	80	1/8"	43	0.06 l	0.17
KP-G15	G 1/2"	DN 15	95		54	0.1 l	0.25
KP-G20	G 3/4"	DN 20	103		63	0.15 l	0.5
KP-G25	G 1"	DN 25	120		72	0.22 l	0.65
KP-G32	G 1-1/4"	DN 32	140	1/4"	80	0.3 l	0.76
KP-G40	G 1-1/2"	DN 40	160		90	0.43 l	1.4
KP-G50	G 2"	DN 50	185	1/2"	120	0.64 l	3.7

密封夾管襯套： N : NR耐磨天然橡膠 NF : NR耐磨天然橡膠食品級 E : EPDM EF : EPDM 食品級

# KORONA 氣控2/2Way夾管閥

KP1系列 牙口3/8 ~ 1"

## KP1 系列 POM 白色材質 氣控夾管閥

牙口：G 3/8"-1" (沒有 進 IN/出 Out 方向問題)

主體材質：POM

密封襯套：NR耐磨天然橡膠&食品級

EPDM & EPDM 食品級

密封襯套流體溫度：天然橡膠 80°C / EPDM 120°C

流體最高使用壓力：4 Bar (3 Bar : 3/8~3/4)

氣壓控制壓力：6.5 Bar (使用流體壓力+2.5 bar)

密封襯套壽命：超過一百萬次



**適用於：粉末，漿料，紙漿，飲料，製藥，乳製品，沙子，食物，絲綢，草，廢水等。**

真空輸送：密封/隔離粉末，顆粒，纖維，片劑，藥丸等。

鐵路&火車：糞便和灰水的截止閥，用於抽水馬桶系統等。

化學工業：定量/隔離染料，顏料，添加劑，肥料等。

塑料工業：調節，密封和計量顆粒，粉末，顆粒等。

建築業/水泥業：水泥，混凝土，沙子，礫石，灰泥，灰漿等的截止閥。

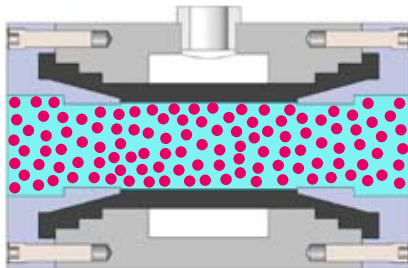
採礦業：礦物，礦石，煤炭等的提取過程中進行隔離和調節。

水處理/污水處理廠：用作石灰水，懸浮液等的截止閥和/或控制閥。

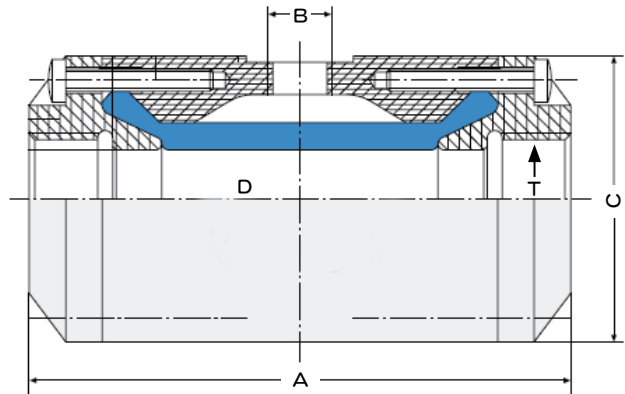
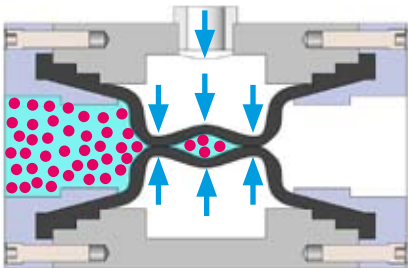
環境技術：密封廢水，灰塵，污泥等。

食品工業：配料和隔離麥芽，大麥，果肉，調味料，糖漿，調味料，香料，麵粉，鹽，糖，堅果，水果，蔬菜，咖啡豆/粉，屠宰場廢料等。

常開型



3/2控制關閉



KP1 2/2 內牙 氣動夾管閥尺寸mm

型號	T 牙口	d 流量孔口	A	B	C	控制(Off) 空氣消耗量	重量Kg
KP1-G10	G 3/8"	DN 10	80	1/8"	43	0.06 l	0.17
KP1-G15	G 1/2"	DN 15	95		54	0.1 l	0.26
KP1-G20	G 3/4"	DN 20	103		63	0.15 l	0.4
KP1-G25	G 1"	DN 25	120		72	0.22 l	0.54

密封夾管襯套： N : NR耐磨天然橡膠

NF : NR耐磨天然橡膠食品級

E : EPDM

EF : EPDM 食品級

# KORONA 氣控2/2Way夾管閥

KA系列 鋁合金材質 牙口 3/8 ~ 2"



## KA 系列 鋁合金BSP螺紋氣控夾管閥

牙口：G 3/8" - 2" (沒有 進 IN/出 Out 方向問題)

主體材質：鋁合金

密封襯套：NR耐磨天然橡膠&食品級  
EPDM & EPDM 食品級

密封襯套流體溫度：天然橡膠 80°C / EPDM 120°C

流體最高使用壓力：4 Bar (3 Bar : 3/8~3/4)

氣壓控制壓力：6.5 Bar (使用流體壓力+2.5 bar)

密封襯套壽命：超過一百萬次

**適用於：粉末，漿料，紙漿，飲料，製藥，乳製品，沙子，食物，絲綢，草，廢水等。**

真空輸送：密封/隔離粉末，顆粒，纖維，片劑，藥丸等。

鐵路&火車：糞便和灰水的截止閥，用於抽水馬桶系統等。

化學工業：定量/隔離染料，顏料，添加劑，肥料等。

塑料工業：調節，密封和計量顆粒，粉末，顆粒等。

建築業/水泥業：水泥，混凝土，沙子，礫石，灰泥，灰漿等的截止閥。

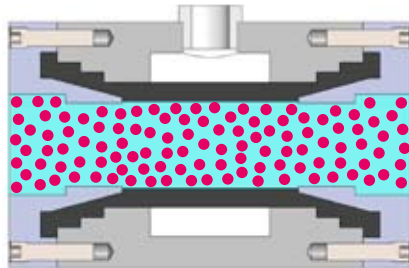
採礦業：礦物，礦石，煤炭等的提取過程中進行隔離和調節。

水處理/污水處理廠：用作石灰水，懸浮液等的截止閥和/或控制閥。

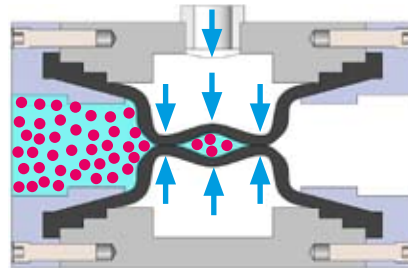
環境技術：密封廢水，灰塵，污泥等。

食品工業：配料和隔離麥芽，大麥，果肉，調味料，糖漿，調味料，香料，麵粉，鹽，糖，堅果，水果，蔬菜，咖啡豆/粉，屠宰場廢料等。

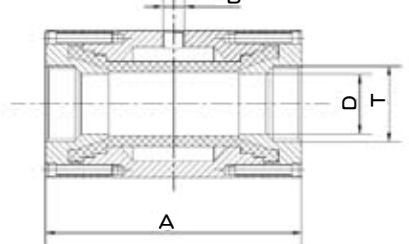
常開型



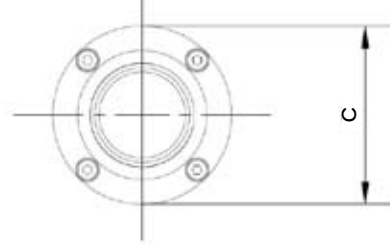
3/2控制關閉



尺寸mm



尺寸mm



KA 2/2 內牙 氣控夾管閥尺寸 mm

型號	T 牙口	D 流量孔口	A	B	C	控制(Off) 空氣消耗量	重量Kg
KA-G10	G 3/8"	DN 10	80	1/8"	43	0.06 ℓ	0.58
KA-G15	G 1/2"	DN 15	95		54	0.1 ℓ	0.75
KA-G20	G 3/4"	DN 20	103		63	0.15 ℓ	0.92
KA-G25	G 1"	DN 25	120		72	0.22 ℓ	1.2
KA-G32	G 1-1/4"	DN 32	140	1/4"	80	0.3 ℓ	1.55
KA-G40	G 1-1/2"	DN 40	160		90	0.43 ℓ	2.1
KA-G50	G 2"	DN 50	185		120	0.62 ℓ	3.22

密封夾管襯套： N : NR耐磨天然橡膠 NF : NR耐磨天然橡膠食品級 E : EPDM EF : EPDM 食品級

# KORONA 氣控2/2Way夾管閥

KAT系列 衛生接管 DIN PN10 1-1/2 ~ 2-1/2"

## KAT 系列 衛生接管氣控夾管閥

衛生接管DIN PN10 : 1-1/2" ~ 2" (沒有 進 IN/出 Out 方向問題)

主體材質：鋁合金 / 連接衛生接管

密封襯套：NR耐磨天然橡膠&食品級

EPDM & EPDM 食品級

密封襯套流體溫度：天然橡膠 80°C / EPDM 120°C

流體最高使用壓力：4 Bar

氣壓控制壓力：6.5 Bar (使用流體壓力+2.5 bar)

密封襯套壽命：超過一百萬次



適用於：粉末，漿料，紙漿，飲料，製藥，乳製品，沙子，食物，絲綢，草，廢水等。

真空輸送：密封/隔離粉末，顆粒，纖維，片劑，藥丸等。

鐵路&火車：糞便和灰水的截止閥，用於抽水馬桶系統等。

化學工業：定量/隔離染料，顏料，添加劑，肥料等。

塑料工業：調節，密封和計量顆粒，粉末，顆粒等。

建築業/水泥業：水泥，混凝土，沙子，礫石，灰泥，灰漿等的截止閥。

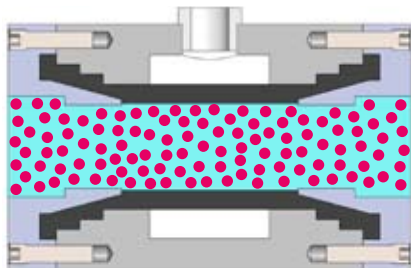
採礦業：礦物，礦石，煤炭等的提取過程中進行隔離和調節。

水處理/污水處理廠：用作石灰水，懸浮液等的截止閥和/或控制閥。

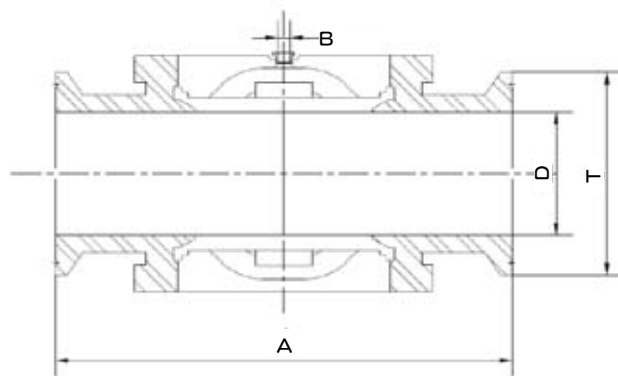
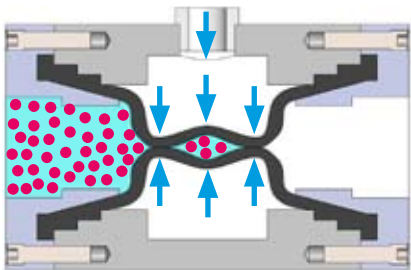
環境技術：密封廢水，灰塵，污泥等。

食品工業：配料和隔離麥芽，大麥，果肉，調味料，糖漿，調味料，香料，麵粉，鹽，糖，堅果，水果，蔬菜，咖啡豆/粉，屠宰場廢料等。

常開型



3/2控制關閉



KAT 2/2 內牙 氣控夾管閥尺寸 mm

型號	衛生接管	D 流量孔口	A	B	C	控制(Off) 空氣消耗量	重量Kg
KAT-G40	85	DN 40	90	1/8"	43	0.07 ℓ	1.22
KAT-G50	96	DN 50	105	1/4"	54	0.11 ℓ	2.35
KAT-G65	108	DN 65	113		63	0.17 ℓ	2.85

密封夾管襯套： N : NR耐磨天然橡膠

NF : NR耐磨天然橡膠食品級

E : EPDM

EF : EPDM 食品級

3/2、5/2、5/3  
系列電磁閥

膜片氣缸  
氣缸系列

集塵機專用  
脈衝閥&控制板

2/2 Way  
氣控夾管閥

美國 Slimline  
白馬牌精密減速器

MQL 微量  
薄膜潤滑系統

其他產品

# KORONA 氣控2/2Way夾管閥

## KAP系列 鋁合金材質 牙口POM 1/2 ~ 2-1/2"



### KAP 系列 POM螺紋氣控夾管閥

牙口：G 1/2" - 2-1/2" (沒有 進 IN/出 Out 方向問題)  
 主體材質：鋁合金  
 密封襯套：NR耐磨天然橡膠&食品級  
 EPDM & EPDM 食品級  
 密封襯套流體溫度：天然橡膠 80°C / EPDM 120°C  
 流體最高使用壓力：4 Bar ( 3 Bar : 1/2 ~ 3/4 )  
 氣壓控制壓力：6.5 Bar (使用流體壓力+2.5 bar)  
 密封襯套壽命：超過一百萬次

適用於：粉末，漿料，紙漿，飲料，製藥，乳製品，沙子，食物，絲綢，草，廢水等。

真空輸送：密封/隔離粉末，顆粒，纖維，片劑，藥丸等。

鐵路&火車：糞便和灰水的截止閥，用於抽水馬桶系統等。

化學工業：定量/隔離染料，顏料，添加劑，肥料等。

塑料工業：調節，密封和計量顆粒，粉末，顆粒等。

建築業/水泥業：水泥，混凝土，沙子，礫石，灰泥，灰漿等的截止閥。

採礦業：礦物，礦石，煤炭等的提取過程中進行隔離和調節。

水處理/污水處理廠：用作石灰水，懸浮液等的截止閥和/或控制閥。

環境技術：密封廢水，灰塵，污泥等。

食品工業：配料和隔離麥芽，大麥，果肉，調味料，糖漿，調味料，香料，麵粉，鹽，糖，堅果，水果，蔬菜，咖啡豆/粉，屠宰場廢料等。

3/2、5/2、5/3  
系列電磁閥

膜片氣缸  
氣缸系列

集塵機專用  
脈衝閥&控制板

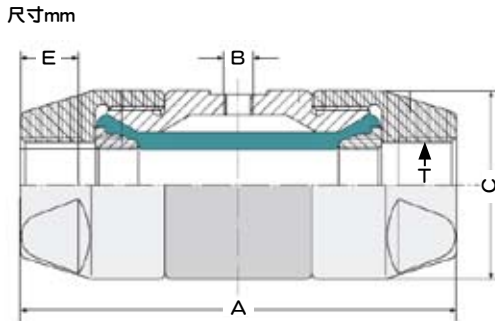
2/2 Way  
氣控夾管閥

美國  
白馬牌精密密封器  
Slimline

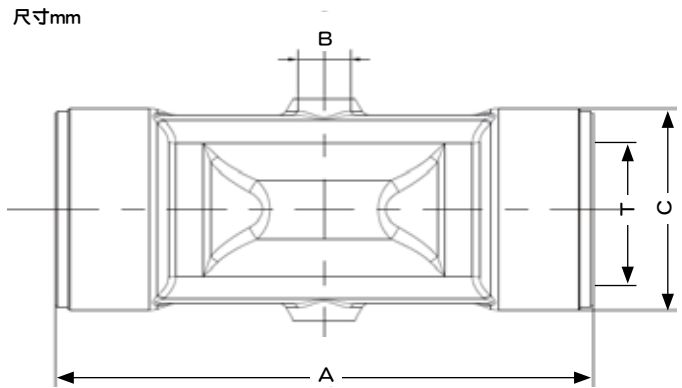
薄膜潤滑系統  
MQL微量

其他產品

KAP-G15 ~ KAP-G32



KAP-G40 ~ KAP-G65



KAP 2/2 內牙 氣控夾管閥尺寸 mm

型號	T 牙口	D 流量孔口	A	B	C	E	控制(Off) 空氣消耗量	重量Kg
KAP-G15	G 1/2"	DN 15	120	1/8"	52	14	0.04 ℓ	0.18
KAP-G20	G 3/4"	DN 20	140		59	16	0.06 ℓ	0.22
KAP-G25	G 1"	DN 25	150		65	20	0.09 ℓ	0.35
KAP-G32	G 1-1/4"	DN 32	180		80	22	0.13 ℓ	0.52
KAP-G40	G 1-1/2"	DN 40	200	1/4"	86	-	0.18 ℓ	1
KAP-G50	G 2"	DN 50	213		96	-	0.35 ℓ	1.5
KAP-G65	G 2-1/2"	DN 65	248		122	-	0.52 ℓ	2.3

密封夾管襯套： N : NR耐磨天然橡膠 NF : NR耐磨天然橡膠食品級 E : EPDM EF : EPDM 食品級

# KORONA 氣控2/2Way夾管閥

KAP1系列 鋁合金材質 牙口POM 1/2 ~ 2-1/2"

## KAP1 系列 POM螺紋氣控夾管閥

牙口：G 1/2" - 2-1/2" (沒有 進 IN/出 Out 方向問題)

主體材質：鋁合金

密封襯套：NR耐磨天然橡膠&食品級

EPDM & EPDM 食品級

密封襯套流體溫度：天然橡膠 80°C / EPDM 120°C

流體最高使用壓力：4 Bar (3 Bar : 1/2 ~ 3/4)

氣壓控制壓力：6.5 Bar (使用流體壓力+2.5 bar)

密封襯套壽命：超過一百萬次



適用於：粉末，漿料，紙漿，飲料，製藥，乳製品，沙子，食物，絲綢，草，廢水等。

真空輸送：密封/隔離粉末，顆粒，纖維，片劑，藥丸等。

鐵路&火車：糞便和灰水的截止閥，用於抽水馬桶系統等。

化學工業：定量/隔離染料，顏料，添加劑，肥料等。

塑料工業：調節，密封和計量顆粒，粉末，顆粒等。

建築業/水泥業：水泥，混凝土，沙子，礫石，灰泥，灰漿等的截止閥。

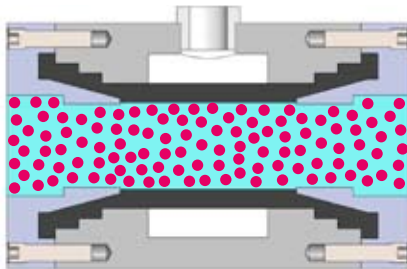
採礦業：礦物，礦石，煤炭等的提取過程中進行隔離和調節。

水處理/污水處理廠：用作石灰水，懸浮液等的截止閥和/或控制閥。

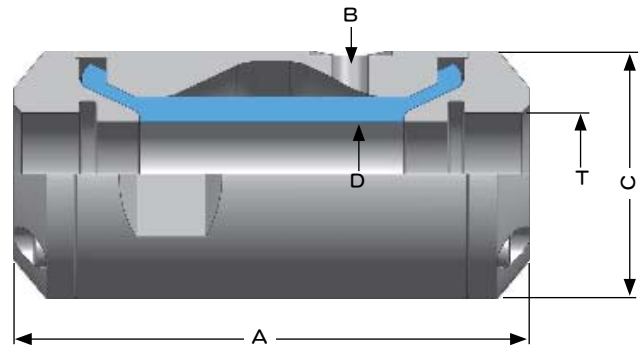
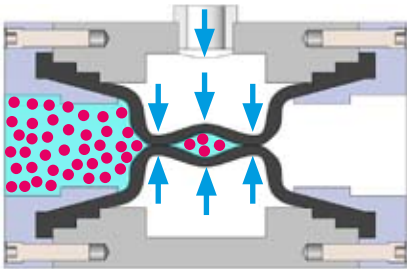
環境技術：密封廢水，灰塵，污泥等。

食品工業：配料和隔離麥芽，大麥，果肉，調味料，糖漿，調味料，香料，麵粉，鹽，糖，堅果，水果，蔬菜，咖啡豆/粉，屠宰場廢料等。

常開型



3/2控制關閉



KAP1 2/2 內牙 氣控夾管閥尺寸 mm

型號	T 牙口	D 流量孔口	A	B	C	控制(Off) 空氣消耗量	重量Kg
KAP1-G10	G 3/8"	DN 10	80	1/8"	38	0.03 ℓ	0.58
KAP1-G15	G 1/2"	DN 15	95		44	0.04 ℓ	0.75
KAP1-G20	G 3/4"	DN 20	103		55	0.05 ℓ	0.92
KAP1-G25	G 1"	DN 25	120		60	0.07 ℓ	1.2
KAP1-G32	G 1-1/4"	DN 32	140		73	0.1 ℓ	1.55
KAP1-G40	G 1-1/2"	DN 40	160		83	0.13 ℓ	2.1
KAP1-G50	G 2"	DN 50	185	1/4"	99	0.28 ℓ	3.22

密封夾管襯套： N : NR耐磨天然橡膠

NF : NR耐磨天然橡膠食品級

E : EPDM

EF : EPDM 食品級

3/2、5/2、5/3  
系列電磁閥

膜片氣缸  
氣缸系列

集塵機專用  
脈衝閥&控制板

2/2 Way  
氣控夾管閥

美國 Slimline  
白馬牌精密減速器

MQL 微量  
薄膜調滑系統

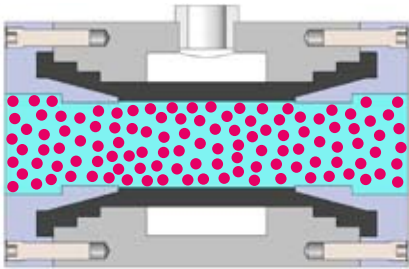
其他產品

# KORONA 氣動2/2Way夾管閥

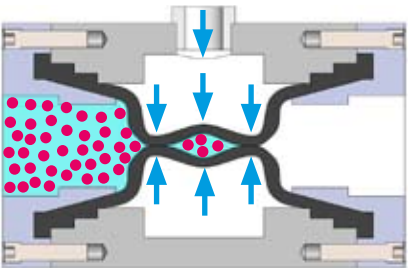
KF&KFT系列 鋁合金材質 牙口 & 法蘭 2" ~ 8"



常開型



3/2控制關閉



3/2、5/2、5/3  
系列電磁閥

膜片氣缸  
氣缸系列

集塵機專用  
脈衝閥&控制板

2/2 Way  
氣控夾管閥

美國  
Slimline  
白馬牌精密穩定器

薄膜閥/滑系統  
MAL微量

其他產品

## KF 系列 法蘭2"~ 8"和牙口2"~ 4"氣控夾管閥

固定方式：法蘭 G 2" ~ 8" (DIN 10標準) & 牙口 2" ~ 4" (沒有進 IN/出 Out 方向問題)

主體材質：鋁合金 (粉末塗抹層 60-80 微米)

密封襯套：NR耐磨天然橡膠&食品級 / EPDM & EPDM 食品級

密封襯套流體溫度：天然橡膠 80°C / EPDM 120°C

流體最高使用壓力：4 Bar

氣壓控制壓力：6.5 Bar (使用流體壓力+2.5 bar) 依不同尺寸會有所不同

密封襯套壽命：超過一百萬次

**適用於：粉末，漿料，紙漿，飲料，製藥，乳製品，沙子，食物，絲綢，草，廢水等。**

真空輸送：密封/隔離粉末，顆粒，纖維，片劑，藥丸等。

鐵路&火車：糞便和灰水的截止閥，用於抽水馬桶系統等。

化學工業：定量/隔離染料，顏料，添加劑，肥料等。

塑料工業：調節，密封和計量顆粒，粉末，顆粒等。

建築業/水泥業：水泥，混凝土，沙子，礫石，灰泥，灰漿等的截止閥。

採礦業：礦物，礦石，煤炭等的提取過程中進行隔離和調節。

水處理/污水處理廠：用作石灰水，懸浮液等的截止閥和/或控制閥。

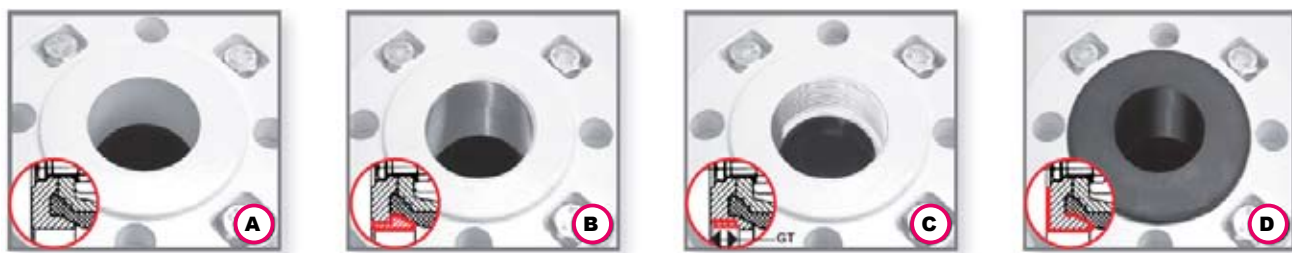
環境技術：密封廢水，灰塵，污泥等。

食品工業：配料和隔離麥芽，大麥，果肉，調味料，糖漿，調味料，香料，麵粉，鹽，糖，堅果，水果，蔬菜，咖啡豆/粉，屠宰場廢料等。



# KORONA 氣動2/2Way夾管閥

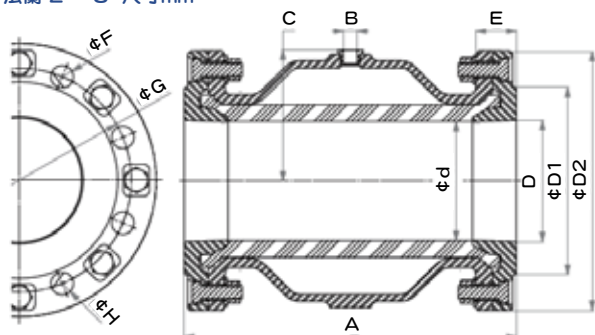
KF&KFT系列 鋁合金材質 牙口 & 法蘭 2" ~ 8"



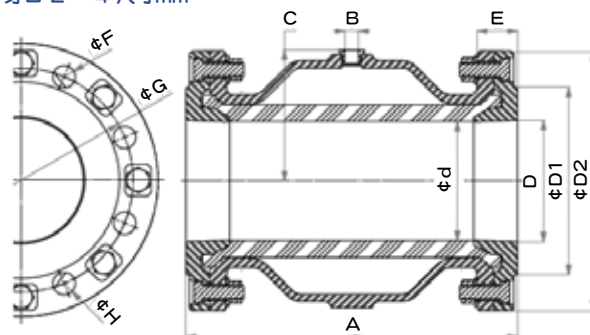
法蘭結構 Flange variations:

- (A) aluminum flange 鋁合金法蘭 2" ~ 8"
- (B) aluminum flange with steel / stainless steel bushing 鋁合金法蘭含鋼 / 不鏽鋼襯套
- (C) aluminum flange with internal thread 鋁合金法蘭含內螺牙 2" ~ 4"
- (D) aluminum flange with flange sleeve \*\* 鋁合金法蘭有內/外保護密封襯套

法蘭 2" ~ 8" 尺寸mm



牙口 2" ~ 4" 尺寸mm



KF 2/2 法蘭系列 氣控夾管閥尺寸 mm													
型號	d 流量孔口	A	B	C	D	D1	D2	E	phi F	H**	phi G	控制(Off) 空氣消耗量	重量Kg
KF-50	50	183	1/4"	65	DN50	102	165	30	18	4	125	0.3 L	3.7
KF-65	65	183		81	DN65	122	185	28			145	0.4 L	4.3
KF-80	80	228		95	DN80	138	200	31			160	0.95 L	5.6
KF-100	100	280		112	DN100	158	220	35		8	180	1.7 L	8.4
KF-125	118	348		136	DN125	184	250	40			210	3.5 L	12
KF-150	145	418		160	DN150	212	285	43			240	7.0 L	17
KF-200	190	558	3/8"	206	DN200	268	340	60	22		295	15.5 L	35

法蘭系列請注意：A / B / D 的選擇

KFT 2/2 牙口法蘭 氣控夾管閥尺寸 mm													
型號	d 流量孔口	A	B	C	D 牙口	D1	D2	E	phi F	H**	phi G	控制(Off) 空氣消耗量	重量Kg
KFT-50C	50	183	1/4"	65	G 2"	102	165	30	18	4	125	0.3 L	3.7
KFT-65C	65	183		81	G 2-1/2"	122	185	28			145	0.4 L	4.3
KFT-80C	80	228		95	3"	138	200	31		8	160	0.95 L	5.6
KFT-100C	100	280		112	4"	158	220	35			180	1.7 L	8.4

密封夾管襯套： N: NR耐磨天然橡膠 NF: NR耐磨天然橡膠食品級 E: EPDM EF: EPDM 食品級

3/2、5/2、5/3 系列電磁閥

膜片氣缸 氣缸系列

集塵機專用 脈衝閥&控制板

2/2 Way 氣控夾管閥

美國 Simline 白馬牌精密減速器

MQL 微量 薄膜潤滑系統

其他產品