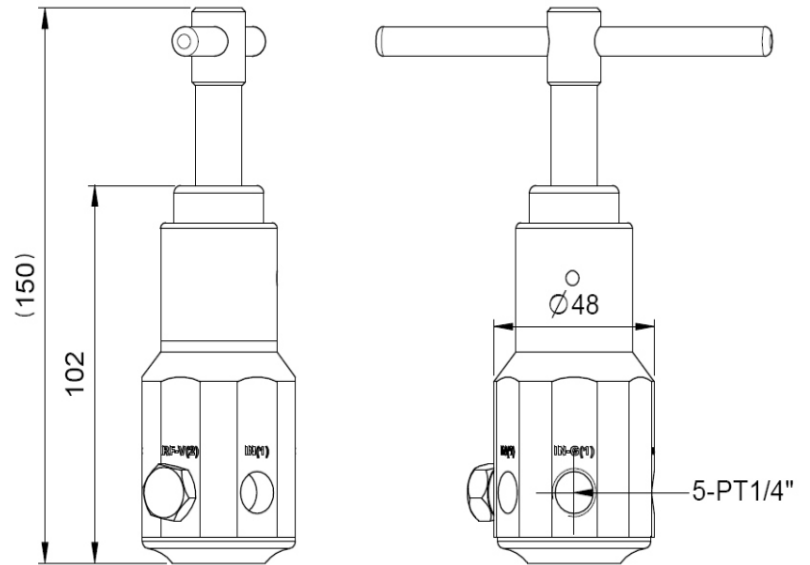




● 型號說明 Specification for Type

**DPR02 - BU**  
全銅式高壓調壓閥

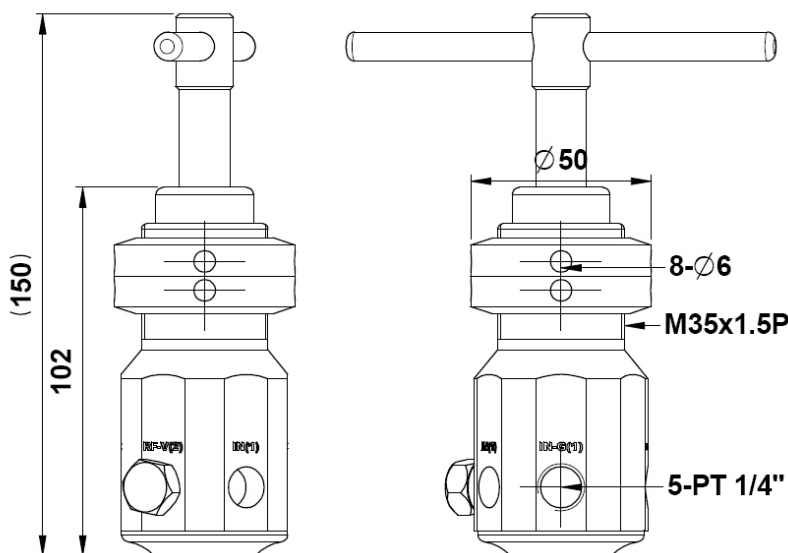
可調壓力範圍: 5~70Kg/cm<sup>2</sup>  
最高理論耐壓: 150Kg/cm<sup>2</sup>



● 型號說明 Specification for Type

**DPR02**  
全銅式高壓調壓閥(含洩壓)

可調壓力範圍: 5~35Kg/cm<sup>2</sup>  
最高理論耐壓: 150Kg/cm<sup>2</sup>



**DPR02 - BUA**  
全銅式高壓調壓閥(含洩壓)

可調壓力範圍: 5~70Kg/cm<sup>2</sup>  
最高理論耐壓: 150Kg/cm<sup>2</sup>