



鋅(Zinc)



銅(Bronze)



不銹鋼(Stainless)

型號說明 Specification for Type

R07-2000-B-P

R07: 調壓閥 Regulator
 RV: 安全閥 Relief valve
 RW: 水調壓閥 (訂製品)

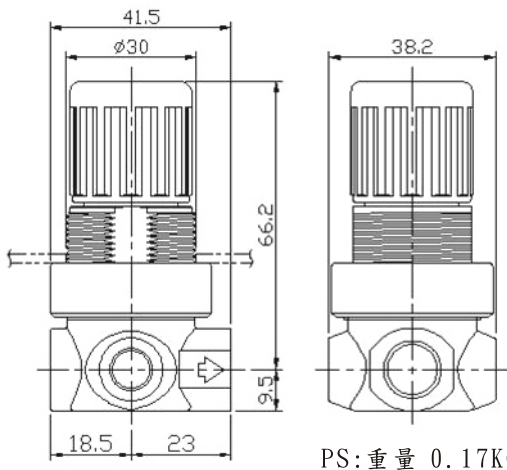
牙徑 Port
 10: 1/8"
 20: 1/4"

壓力範圍 Description
 02: 0.15~2 bar
 04: 0.5~4 bar
 07: 0.5~7 bar
 10: 0.5~10 bar

本體 Body material
 Z: 鋅(Zinc)
 B: 銅(Bronze)
 S: 不銹鋼(Stainless)

牙徑型式 Thread code
 P: PT
 N: NPT
 G: PF

尺寸:



Flow Characteristics

Supply pressure: 10 bar
 Regulator 1/4"

