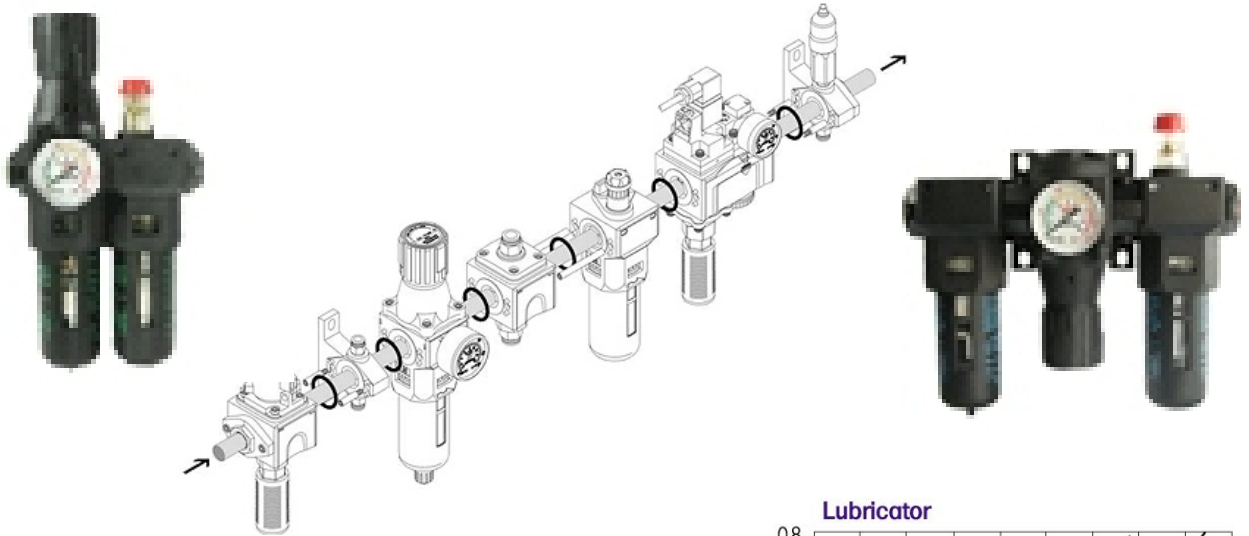
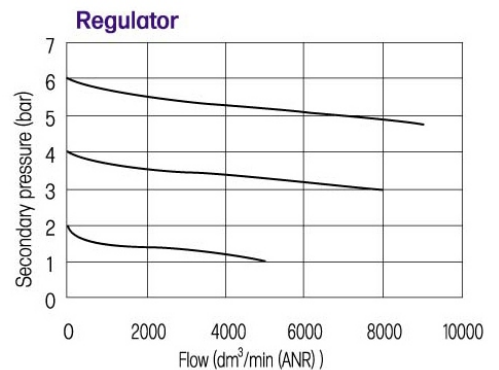
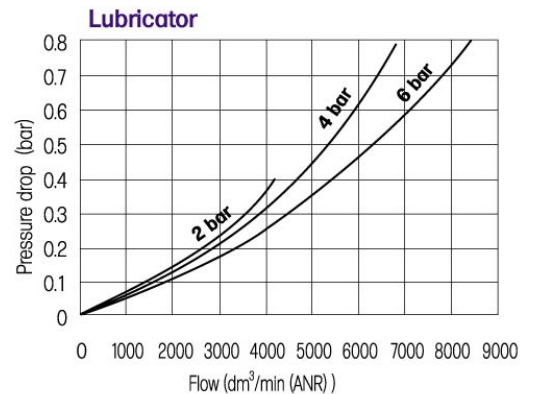




## 大流量調理組合



型號: **PA600**  
 口徑: 3/8", 1/2", 3/4", 1"  
 壓力錶口徑: 1/4"  
 最大承受壓力: 18 Bar  
 使用壓力範圍: 0.5~7bar  
 周圍溫度: 0~60c  
 過濾精度: 40um  
 推薦用油: 透平一號油.ISO Vg32  
 本體材質: 工程塑膠  
 透明杯材質: 聚碳酸酯  
 排水方式: 低壓排水(標準)  
 杯體容積(過濾器): 55c.c  
 杯體容積(減壓閥): 160c.c  
 重量: 1.8kg



型號: **T200 (迷你型)**  
 口徑: 1/8", 1/4"  
 最大承受壓力: 10 Bar  
 使用壓力範圍: 0.5~7bar  
 周圍溫度: -20~60c  
 過濾精度: 40um  
 推薦用油: 透平一號油.ISO Vg32  
 本體材質: 鋅合金  
 透明杯材質: 尼龍  
 排水方式: 低壓排水(標準)  
 杯體容積(過濾器): 22c.c  
 杯體容積(減壓閥): 42c.c  
 重量: 0.49kg

