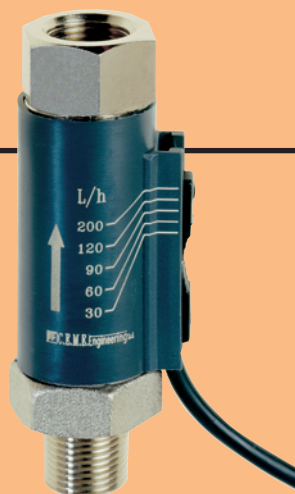
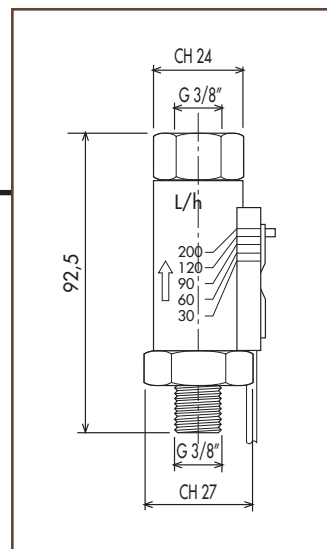


**FLUSSOSTATO
FLOW CONTROL
DURCHFLUSSWAECHTER**


N.O.


**CARATTERISTICHE ELETTRICHE
ELECTRICAL INFORMATION**

A.C. Tensione/Voltage:	0-250 Volt
D.C. Tensione/Voltage:	0-250 Volt
Corrente a 25°C/Current:	3 Amp.
Carico induttivo/Inductive load:	15 VA
Carico resistivo/Resistance load:	50 Watt
Vita elettrica/Electrical life:	10 ⁷ impulsi
Resistenza di contatto/Contact resistance:	0,1 Ω

**CARATTERISTICHE IDRAULICHE
HYDRAULIC FEATURES**

CAMPO DI LAVORO/OPERATION RANGE	
Q MIN =	30 LpH
Q MAX =	200 LpH
TOLL./TOLERANCE =	± 15 LpH
ISTERESI/HYSTERESIS =	10 LpH

PERDITE DI CARICO/PRESSURE LOSS DIAGRAM
 0.0 bar ÷ 0.45 bar

PRESSIONE DI SCOPPIO = 200 bar
BURSTING PRESSURE = 200 bar

I CARATTERISTICHE GENERALI
INSTALLAZIONE

- montare verticalmente lontano almeno 50 mm da eventuali campi magnetici
- impiegare fluidi scevri da impurità

MATERIALI

- Corpo: Ottone nichelato
- Otturatore: PTFE
- Molla: Acciaio inossidabile
- O-ring: NBR

CONNESSIONE

- 3/8" G maschio-femmina

APPLICAZIONI

I flussostati vengono normalmente impiegati per controllare il passaggio di un fluido in un circuito e trasmettere un allarme elettrico a distanza in caso si registri una variazione dell'entità del flusso.

UK GENERAL FEATURES
MOUNTING POSITION

- to be installed vertically at least 50 mm. position as far as possible from magnetic fields
- use fluids exempt from impurities

MATERIALS

- Body: Nickel plated brass
- Shutter: PTFE
- Spring: Stainless steel
- O-ring: NBR

CONNECTION

- 3/8" G male-female

APPLICATIONS

The flow controls are normally used to control the passage of a fluid in a circuit and to transmit an electrical signal when a change in flow rate is detected.

D ALLGEMEINE MERKMALE
MONTAGEPOSITION

- Senkrecht einbauen mit einem Abstand von mindestens 50 mm von eventuell vorhandenen Magnetfeldern.
- Fuer Einsatz mit partikelfreien Fluessigkeiten

WERKSTOFFE

- Koerper: Vernickeltes Messing
- Verschluss: PTFE
- Feder: Edelstahl
- O-Ring: NBR

ANSCHLUSS

- 3/8" G Innen-Aussengewinde

EINSATZBEREICHE

Die Durchflusswaechter werden normalerweise zur Gewaehrleistung einer Mindestdurchflussmenge eingesetzt. Ein elektrisches Signal wird freigegeben bei Unterschreitung der gewuenschten Durchflussmenge.